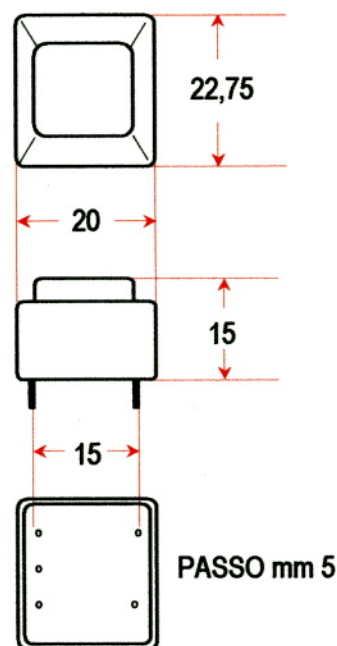
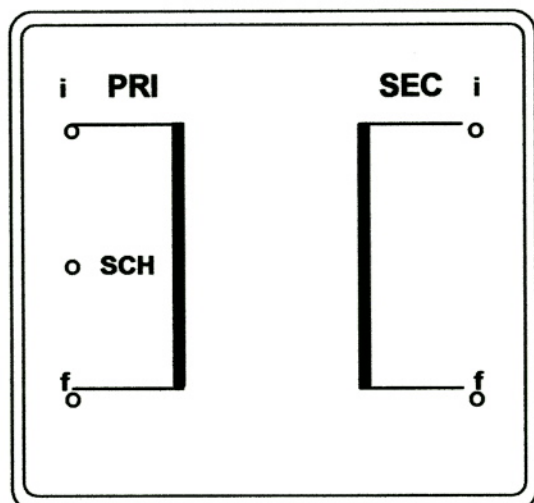



TRASFORMATORI MICROFONICI

A



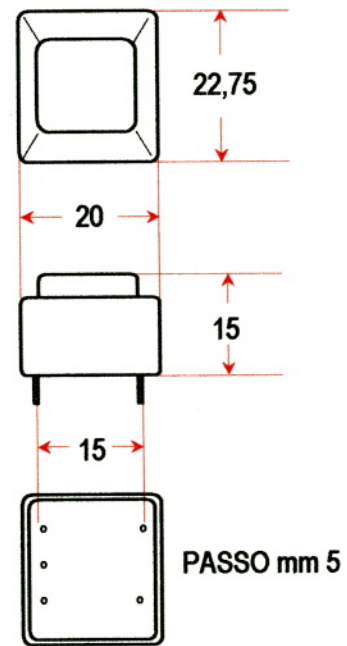
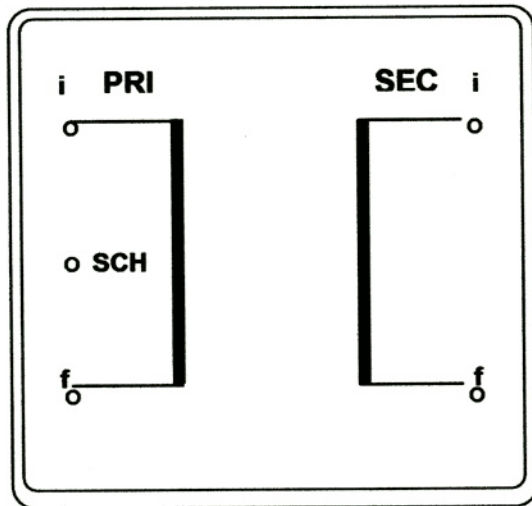
IMPEDENZA PRI	Ω 600
IMPEDENZA SEC	Ω 600
INDUTTANZA PRIMARIO	H 14
RESISTENZA PRI	Ω 144,5
RESISTENZA SEC	Ω 181,4
ANGOLO	Deg 74,5
FATTORE DI MERITO	Q. 3,45
LARGHEZZA DI BANDA	Hz 20 + KHz 100 a 0,5 db
PESO	g 20

TEC 03 27.10.99

DESCRIZIONE					COD.	SCALA
TRASFORMATORI MICROFONICI A TRASLATORI - SPLITTER						
MATERIALE					 Via Galvani, 11 20095 Cusano Milanino MI FAX 02 6193154	
ED	DATA	EMESSO	APPROVATO	NOTE		
00	10/10/03	GA	GE			

IL PRESENTE DISEGNO E' RISERVATO E PERTANTO NON PUO' ESSERE COPIATO, RIPRODOTTO O COMUNICATO A TERZI SENZA LA NOSTRA AUTORIZZAZIONE
 COME PREVISTO DALLE VIGENTI LEGGI SUI PRODOTTI D'AUTORE

TRASFORMATORI MICROFONICI A2



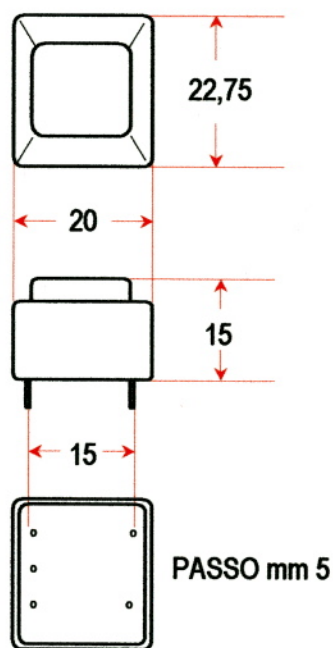
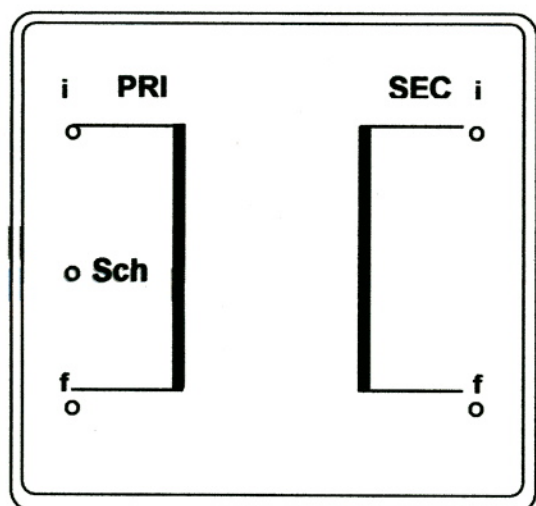
IMPEDENZA PRI	Ω 600
IMPEDENZA SEC	Ω 600
INDUTTANZA PRIMARIO	H 15
RESISTENZA PRI	Ω 145
RESISTENZA SEC	Ω 182
ANGOLO	Deg 73,8
FATTORE DI MERITO	Q. 3,13
LARGHEZZA DI BANDA	Hz 20 ÷ KHz 100 a 0,5 db
PESO	g 20

TEC 03 27.10.99

DESCRIZIONE					COD.	SCALA
TRASFORMATORI MICROFONICI A2 TRASLATORI - SPLITTER						
MATERIALE						
ED	DATA	EMESSO	APPROVATO	NOTE	Via Galvani, 11 20095 Cusano Milanino MI FAX 02 6193154	
00	10/10/03	GA	GE			

IL PRESENTE DISEGNO E' RISERVATO E PERTANTO NON PUO' ESSERE COPIATO, RIPRODOTTO O COMUNICATO A TERZI SENZA LA NOSTRA AUTORIZZAZIONE
COME PREVISTO DALLE VIGENTI LEGGI SUI PRODOTTI D'AUTORE

TRASFORMATORI MICROFONICI B1



IMPEDENZA PRI	Ω 600
IMPEDENZA SEC	Ω 600
INDUTTANZA PRIMARIO	H 13
RESISTENZA PRI	Ω 133
RESISTENZA SEC	Ω 122
ANGOLO	Deg 76,8
FATTORE DI MERITO	Q. 2,25
LARGHEZZA DI BANDA	Hz 20 + KHz 100 a 0,5 db
PESO	g 20

TEC 03 27.10.99

DESCRIZIONE					COD.	SCALA
TRASFORMATORI MICROFONICI B1 TRASLATORI - SPLITTER						
MATERIALE					Via Galvani, 11 20095 Cusano Milanino MI FAX 02 6193154	
ED	DATA	EMESSO	APPROVATO	NOTE		
00	10/10/03	GA	GE			

IL PRESENTE DISEGNO E' RISERVATO E PERTANTO NON PUO' ESSERE COPIATO, RIPRODOTTO O COMUNICATO A TERZI SENZA LA NOSTRA AUTORIZZAZIONE
COME PREVISTO DALLE VIGENTI LEGGI SUI PRODOTTI D'AUTORE